

K 600 S - K 1000 S

Bodenkipper

Leistungsstark und preisbewusst

K 600 S : Tragkraft bis 600 kg
K 1000 S : Tragkraft bis 1000 kg



Meyma Bodenkipper optimieren den Produktionsablauf in Bäckereien erheblich. Die Teigförderung erfolgt schnell, sicher und effektiv. Harte körperliche Arbeit reduziert sich so auf ein Mindestmaß. Es wird eine kontinuierliche Produktion erreicht.

Meyma Bodenkipper werden im eigenen Werk in Cloppenburg hergestellt und bedeuten aufgrund der langjährigen Erfahrung im Hebekipperbau geprüfte Sicherheit.



Heben
Kippen
Teilen
Zuführen
Aufbereiten

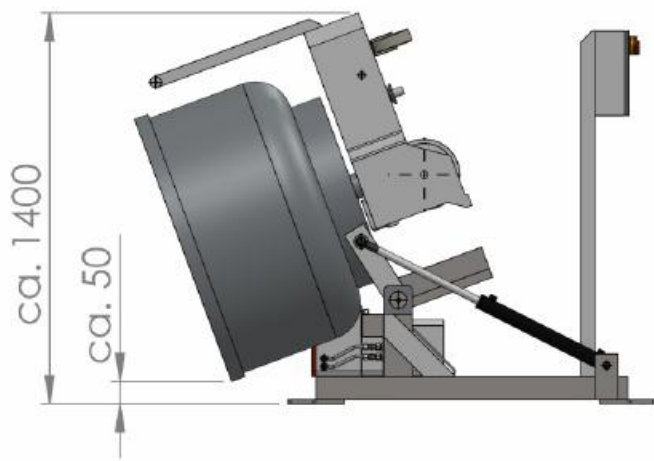
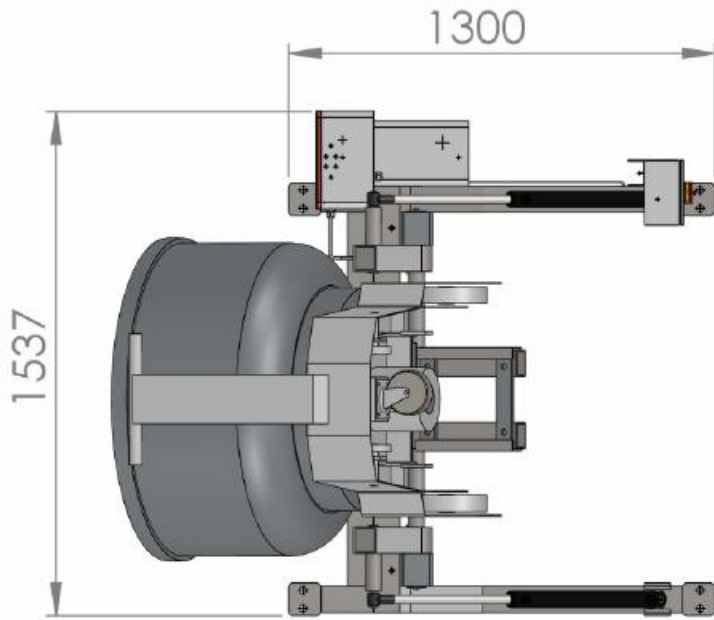
**made
in
Germany**

Meyma GmbH
Alter Emsteker Weg 45
49661 Cloppenburg
Deutschland

Tel +49 4471 91070
Fax +49 4471 910710
E-Mail info@meyma.de
Web www.meyma.de

K 600S - K 1000S

Bodenkipper



Ihre Vorteile:

- Preiswert und kundennah durch Direktverkauf
- Geringere Personalkosten
- Größere Mitarbeiterzufriedenheit durch Wegfall körperlicher Schwerarbeit
- Für jede Anwendung eine angepasste Lösung
- Einsetzbar für alle Kesselwagen
- Deutliche Optimierung des Produktionsablaufes
- Einfache Bedienung
- Unabhängige geprüfte Sicherheit
- HACCP geeignet

Um Ihnen eine maßgeschneiderte Lösung zu bieten, informieren wir Sie gerne ausführlich über unsere Hebekipper.



Heben
Kippen
Teilen
Zuführen
Aufbereiten

 made
in
Germany

Meyma GmbH
Alter Emsteker Weg 45
49661 Cloppenburg
Deutschland

Tel +49 4471 91070
Fax +49 4471 910710
E-Mail Info@meyma.de
Web www.meyma.de