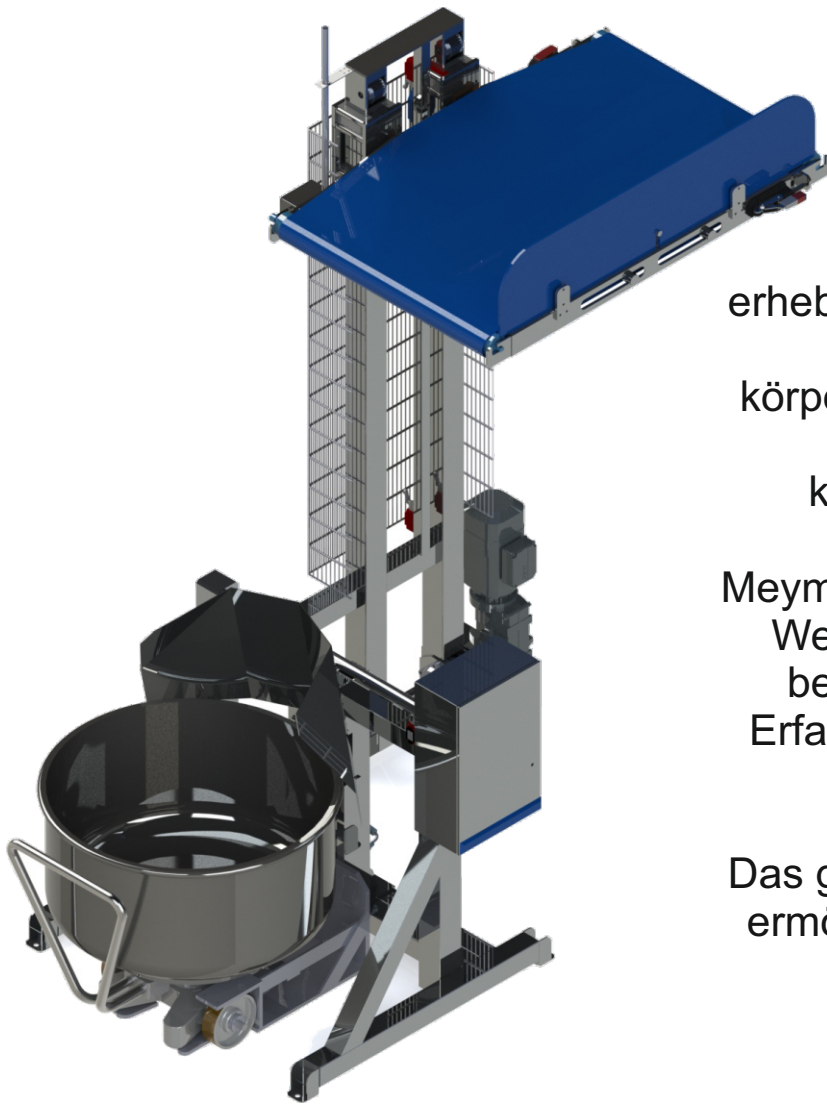


BHE 83

Bandhebeeinheit

Leistungsstark und preisbewusst

Tragkraft bis Kesselgröße 240 kg Teig



Meyma Bandhebeeinheiten optimieren den Produktionsablauf erheblich. Die Massenförderung erfolgt schnell, sicher und effektiv. Harte körperliche Arbeit reduziert sich so auf ein Mindestmaß. Es wird eine kontinuierliche Produktion erreicht.

Meyma Hebekipper werden im eigenen Werk in Cloppenburg hergestellt und bedeuten aufgrund der langjährigen Erfahrung im Hebekipperbau geprüfte Sicherheit.

Das günstige Preis/Leistungsverhältnis ermöglicht eine schnelle Amortisation.

lieferbare Ausführungen: Links - Rechts oder Quer - Bandaustragung



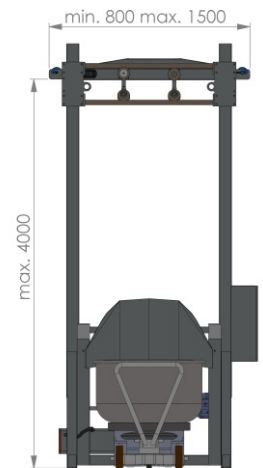
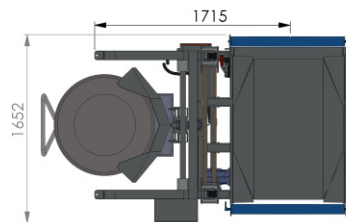
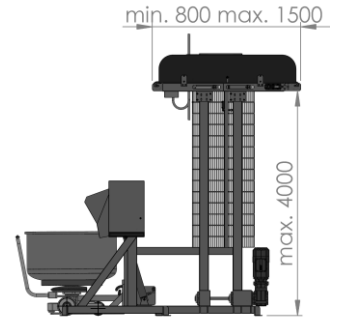
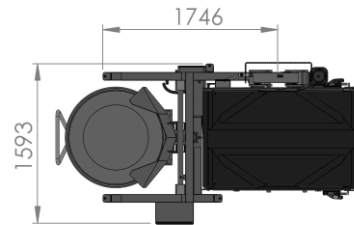
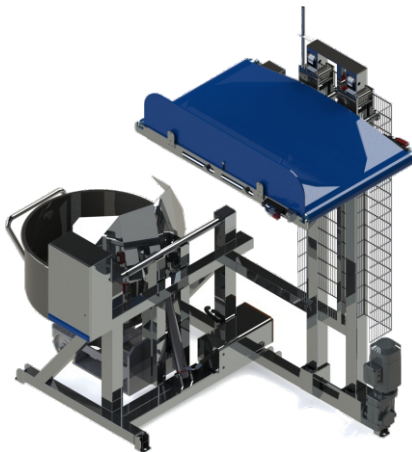
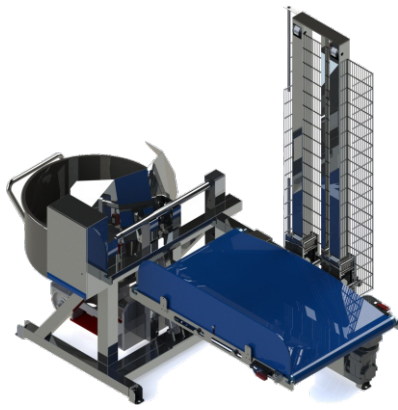
Heben
Kippen
Teilen
Zuführen
Aufbereiten

 **made
in
Germany**

Meyma GmbH
Alter Emsteker Weg 45
49661 Cloppenburg
Deutschland

Tel +49 4471 91070
Fax +49 4471 910710
E-Mail info@meyma.de
Web www.meyma.de

BHE 83 Bandhebeeinheit



Ihre Vorteile:

- Preiswert und kundennah durch Direktverkauf
- Geringere Personalkosten
- Größere Mitarbeiterzufriedenheit durch Wegfall körperlicher Schwerstarbeit
- Für jede Anwendung eine angepasste Lösung
- Einsetzbar für alle Kesselwagen
- Deutliche Optimierung des Produktionsablaufes
- Einfache Bedienung
- Unabhängige geprüfte Sicherheit
- HACCP geeignet

Um Ihnen eine maßgeschneiderte Lösung zu bieten, informieren wir Sie gerne ausführlich über unsere Hebekipper.



Heben
Kippen
Teilen
Zuführen
Aufbereiten

**made
in
Germany**

Meyma GmbH
Alter Emsteker Weg 45
49661 Cloppenburg
Deutschland

Tel +49 4471 91070
Fax +49 4471 910710
E-Mail info@meyma.de
Web www.meyma.de